

7P.37 – Новые модульные УЗИП тип III



Новые Устройства Защиты от Импульсных Перенапряжений производства Finder **7P.37.8.275.1003** представляют собой УЗИП 3-го типа, модульной конструкции, предназначены для монтажа в электрических щитах на рейку 35мм (EN 60715) для подключения по схемам TT или TN-S с нейтралью.

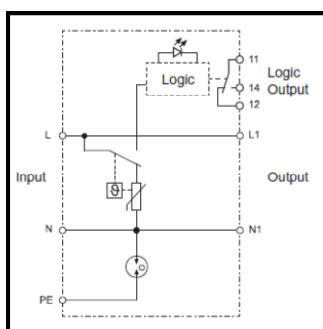
Новые приборы рекомендуется устанавливать на электрических линиях за УЗИП 2-го типа на расстоянии не менее 1 метра. В такой конфигурации они обеспечивают оптимальную защиту оборудования от внезапных бросков напряжения в сети.

Важной опцией новых приборов является встроенное реле, контролирующее состояние защитного варистора УЗИП и обеспечивающее коммутацию малых токов, что особенно актуально при использовании с ПЛК-контроллерами или с системами шинопроводов.

Функциональные особенности:

- Последовательное подключение для оптимальной защиты электрических систем с номинальными нагрузками до 16 А.
- Допускается применение для защиты электрических систем с нагрузками свыше 16 А, при подключении параллельно с резервным предохранителем (16 А).
- Визуальный контроль состояния варистора при помощи светодиода, и удаленный мониторинг с помощью встроенного реле.
- Переключающее реле с контактами с золотым покрытием для коммутации сверхнизких токов.
- Конфигурация 1+1 для защиты L-N / N-PE при ширине модуля 17,5мм.

Примеры применения: Защита электрооборудования в жилых зданиях (кухни, обеденные залы и т.д.), котельные, электронные системы управления для инженерного оборудования зданий.



Электрическая принципиальная схема УЗИП

Подробную техническую информацию и Каталог продукции FINDER на русском языке Вы можете получить в офисе компании ООО "Финдер" и на нашем сайте.