

УЗИП для цифровых линий Ethernet Cat.6

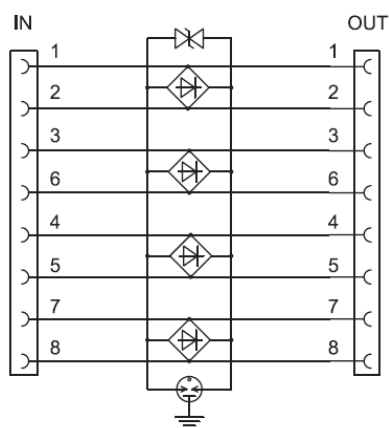
Компания Finder SpA выводит на рынок новую линейку Устройств Защиты от Импульсных Перенапряжений (УЗИП) для цифровых линий Ethernet Cat.6.



Особенности новых устройств УЗИП для цифровых линий:

- Подходит для Ethernet Cat 6 - 60 В, POE (Интернет с линией питания) и систем передачи цифровых данных до 250 мГц;
- Защита всех пар проводов с минимальным затуханием сигнала;
- Разъемы RJ45 с заземлением
- Алюминиевый корпус и RJ45 с металлическим экраном;
- В комплекте аксессуары для монтажа;
- Установка в непосредственной близости от защищаемого оборудования;
- Зона LPZ 2-3 (Тип 3);
- Соответствует EN 61643-21;
- Установка на рейку 35 мм.

Заказной код нового устройства УЗИП для цифровых линий: **7P.68.9.060.0600**



Подробную техническую информацию и Каталог продукции FINDER на русском языке Вы можете получить в офисе компании ООО "Финдер" и на нашем сайте.